

## **CAN- BUS - Prüfung durch Widerstands und Spannungsmessung and der Diagnose- Steckdose OBD II, X60 Hako- Citymaster 1650 bei Fehlermeldung 1701 oder 1703**

**Bei auftretenden CAN- BUS- Fehlern 1701 + 1703 ist immer als erste Prüfung der Widerstand von CAN I und CAN II. an der Diagnose-Steckdose-OBD II- X60 zu messen!**

Messung erfolgt zwischen PIN 11 + 12 und zwischen PIN 8 + 9 von X60. Der Sollwert ist Sollwert 60 Ohm. Toleranz zwischen 45- und 70 Ohm. Die Diagnose- Steckdose OBD II, X60, befindet sich in der Seitenkonsole rechts unterhalb der Abdeckung für den Sicherungskasten.

Die Messung des Widerstands ist Spannungsfrei durchzuführen! Zur sicheren Messung des Widerstand ist das Massekabel an der Batterie abzuklemmen oder es ist die Spannungsversorgung für das Fahrzeug über den Batterietrennschalter S19 zu unterbrechen. Hinweis: Der Batterietrennschalter ist eine Option und nicht an allen Fahrzeugen vorhanden!

**Ist der Widerstandswert innerhalb der Messtoleranz (45- 70 Ohm), liegt kein Fehler in den Kabeln oder in den Steckern des CAN- BUS vor!  
Es ist keine weitere Prüfung an den Kabeln oder Steckern des CAN- BUS notwendig!**

Bei Widerstandswerten außerhalb der Toleranz sind die elektrischen Leitungen / Kabel vom CAN- BUS auf Kabelunterbrechung, Kurzschluss und zu hohen Widerstand zu prüfen. Führen sie eine Spannungsmessung zwischen PIN 11 + 12 und zwischen PIN 8 + 9 durch. Sollwert ca. 2.5V. Ist der Sollwert innerhalb der Messtoleranz liegt kein Fehler in den Kabeln der CAN- Busse vor!

**In der Regel ist die Ursache für eine Meldung von einem CAN- BUS- Fehler aber ein Spannungsabfall an einem oder mehreren Steuergeräten im Fahrzeug. Diese Meldungen treten z.B. beim Starten des Fahrzeugs auf, oder sehr viele elektrische Verbraucher eingeschaltet sind wenn die Batterie nicht vollständig geladen ist.**

I. Prüfen sie ob die Fehlermeldung mit vollständig aufgeladener Batterie auch noch auftreten.  
Alternativ können sie parallel ein Ladegerät anschließen oder die Batterie gegen eine neue Batterie austauschen.

**Wenn die Fehlermeldungen 1701 und 1703 bei vollständig aufgeladener Batterie auftreten, ist die Spannungsversorgung aller im Fahrzeug eingebauten Steuergeräte zu prüfen.**

I. Prüfen sie alle Sicherungen die für die Spannungsversorgung der Steuergeräte im Fahrzeug notwendig sind.

II. Prüfen sie die Masseversorgung (B-,31) von allen Steuergeräte im Fahrzeug. Prüfen sie vor allem die Masseversorgung vom Batterie- Minus- Pol zum Rahmen und die Hauptmassepunkte am Rahmen X40 und X41, X42 für die Masseversorgung der Steuergeräte.

III. Nach erfolgter Reparatur sind die Fehlerspeicher aller Steuergeräte zu prüfen (Motorsteuergerät **A01**, Hydrostat **A03** und Arbeitshydraulik **A04**) und alle Fehlerspeicher zu löschen-

CAN- BUS - Test by resistance and voltage measurement at the Disagnosis- Socket OBD II, X60  
Hako Citymaster 1650 with error message 1701 or 1703

**In the event of CAN- BUS- Errors 1701 + 1703, the resistance of CAN I and CAN II must always be measured first at the diagnostic socket OBD II-X60!**  
Measurement is made between PIN 11 + 12 and between PIN 8 + 9 of the diagnosis socket X60. Nominal value 60 Ohm. Tolerance between 45 and 70 Ohm.  
The Diagnosis- Socket OBD II, X60, is located in the side console on the right below the cover for the fuse box.

The measurement of the resistance must be carried out voltage-free! For safe measurement of the resistance, disconnect the ground cable of the battery, or interrupt the power supply for the vehicle via the battery disconnect switch S19. Note: The battery disconnect switch is an option and is not available on all vehicles!

If the resistance value is within the measuring tolerance (45-70 Ohm), there is no fault in the cables or in the connectors of the CAN BUS!  
No further testing of the cables or connectors of the CAN BUS is necessary!

In case of resistance values outside the tolerance, check the electrical lines / cables of the CAN BUS for cable interruption, short circuit and excessive resistance.  
Carry out a voltage measurement between PIN 11 + 12 and between PIN 8 + 9. Setpoint approx. 2.5V.  
If the set value is within the measurement tolerance, there is no fault in the CAN- Bus cables or connectors.

**As a rule, the cause of a CAN BUS error message is a voltage drop in one or more control units in the vehicle.  
These messages occur, for example, when starting the vehicle or when many electrical consumers are switched on if the battery is not fully charged.**

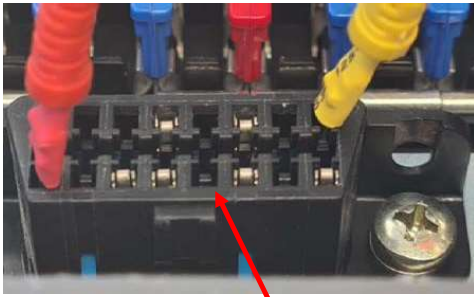
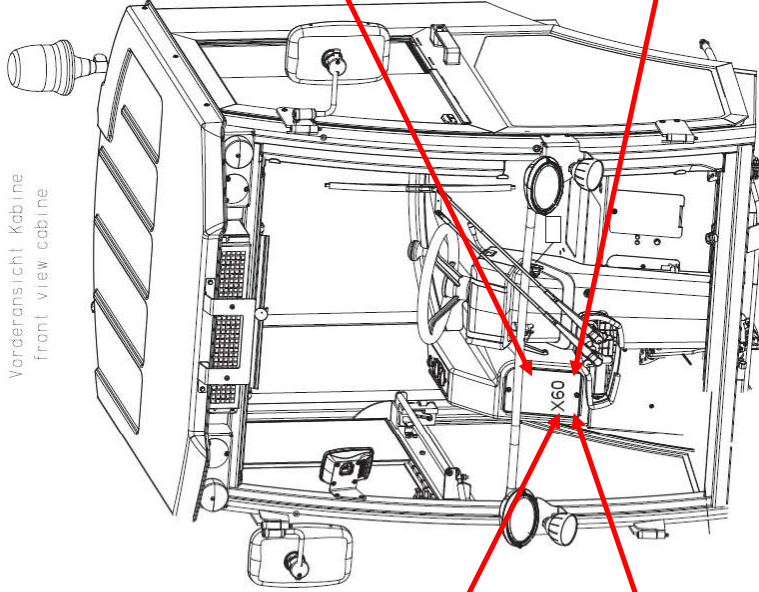
I. Check whether the error message still occurs with a fully charged battery.  
Alternatively, you can connect a charger in parallel or replace the battery with a new one.

**If error messages 1701 and 1703 occur when the battery is fully charged, check the power supply to all control units installed in the vehicle.**

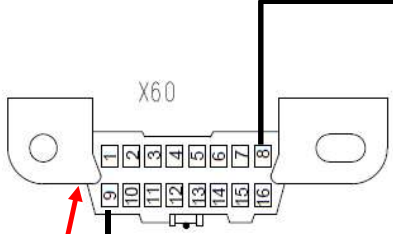
I. Check all fuses that are necessary for the power supply of the control units in the vehicle.  
II. check the earth supply (GND- 31) of all control units in the vehicle. In particular, check the earth supply from the battery negative terminal to the frame and the main earth points on the frame X40 and X41, X42 for the earth supply of the control units.

III. After repair, check the fault memory of all control units (engine control unit A01, hydrostat A03 and working hydraulics A04) and delete all error code memories.

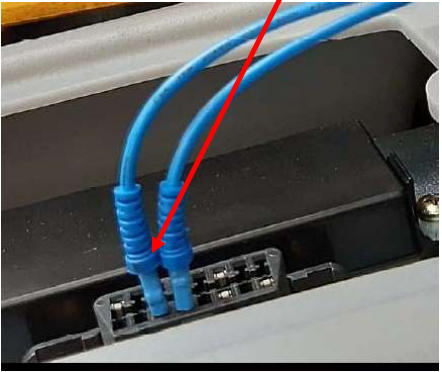
Vorderansicht Kabine  
front view cabine



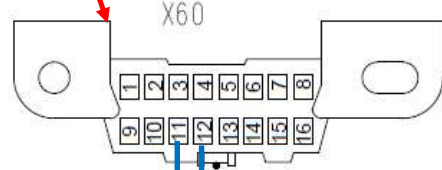
Diagnose Steckdose X60, 16 polig,  
Pin 8 + 9, CAN 2, 1703 + 1704  
Diagnosis Socket, 16 pole, Pin 8 + 9,  
CAN 2, 1703 + 1704



**60 Ohm**  
Toleranz – Tolerance  
45 – 70 Ohm  
2.5 Volt



Diagnose Steckdose X60, 16 polig,  
Pin 11 + 12, CAN 1, 1701 + 1702  
Diagnosis Socket, 16 pole, Pin 11 + 12,  
CAN 1, 1701 + 1702



**60 Ohm**  
Toleranz – Tolerance  
45 – 70 Ohm  
2.5 Volt

Details siehe Schaltplan CM 1650  
 Seite 16  
 For details see wiring diagram CM 1650  
 Page 16

